

Baureihe MONOBLOC

Mini Kompaktstrahler

Typ 226M bis 17 W

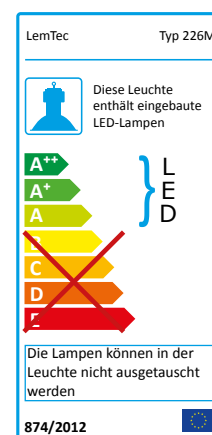
Die Type 226M in IP67, ein Kompaktstrahler in kleiner Bauform mit herausragender Lichtleistung. Das Gehäuse besteht aus pulverbeschichtetem Aluminiumguss mit einem integrierten Haltebügel zur vielseitigen Montage. Die Elektronik ist zur Erhöhung der Langzeitstabilität in einem thermisch entkoppelten Gehäuse vollvergossen. Im Standard verfügt diese Leuchte über eine blendungsoptimierende Frontscheibe.



Basisausführungen

Lieferung: Strahler inkl. Haltebügel und 1,5 m Zuleitung

Abstrahlwinkel	Farbtemperatur	Seite
Mini Kompaktstrahler 226M 17 W		
120° / 130°	4.100 K	2
Mini Kompaktstrahler 226M 17 W		
120° / 130°	5.250 K	3



Prüfzeichen	CE
Schutzzeichen	F, D
Schutzklasse	SK I
Schutzart	IP67
Nennspannung	AC 230 V 50/60 Hz
LED-Modul	LT COB 5009 3.0
Leuchtmittel	bis zu 158 lm/W
Wattage	17 W
Farbtemperatur	4.100 K, 5.250 K
Gesamtgewicht Leuchte	0,9 kg

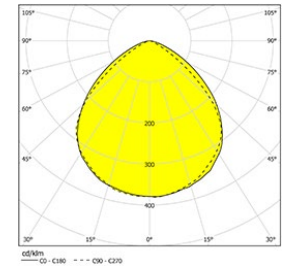
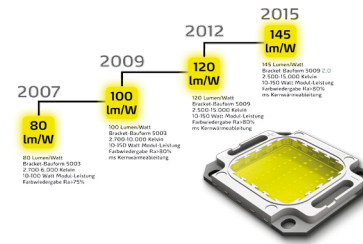


Spezifikationen

Basisausführung Nr. A00 226M 0017 0230 02, 17 W, 5.250 K, 230 V

Lichtquelle / LED

Lampenart	LT COB 5009 3.0
Lichtstrom bei T_C 25 °C	~147 lm/W
bei T_A Leuchte 25 °C, T_P 55 °C	~142 lm/W
Anzahl	1 Stk
Lampe Leistung	17 W
Farbtemperatur	5.250 K (+/- 150 K)
Farbwiedergabe	>80 Ra/CRI
Mittlere Lebensdauer	~50.000 h
photobiologische Sicherheit	DIN-EN-62471 / RGI



LED-Modul nach Stand der Technik tauschbar

Lichttechnik Leuchte

bei vertikaler Montage u. T_A Leuchte 25 °C

Abstrahlwinkel mechanisch (X/Y)	120° / 130°
Lichtaustritt	direkt symmetrisch
Winkel (FHWM) C0-C180	101°
Winkel (FHWM) C90-C270	97°
DIN 5040	A60
Lichttechnischer Wirkungsgrad	86,9%
Leuchtenlichtstrom	2.098 lm
Halbräumlicher Lichtstromanteil	100 %
Eulumdat Dateien	A00226M_0_17_0_01

Gehäuse

Gehäuse	Al Guss EN AC-46100, beschichtet
Halter/Bügel	St37, lackiert
Farbe	LemTec graphit-grau (ä. RAL 7024)
Frontscheibe	ESG mit Wabenoptik
Schutzart	IP67
Schutzklasse	SK I (Schutzerdung)
Anschlussart	1,5 m H07RN-F 3G1,0 Schukostecker

Elektrik / Betriebsgerät

vergossenes LemTec LED-Netzteil

Type	k.A.
nominale Lebensdauer bei T_A 40 °C	bis 50.000 h
Anschlussleistung	17,85 W
Nennspannung	AC 230 V 50/60 Hz
Zulässige Schwankungen	AC 100-265 V
Notstromtauglich	nein
Leistungsfaktor bei Nennspannung	>0,90
Einschaltspitzenstrom bei Nennspannung	Angabe folgt
Prüfzeichen	CE, EMV ,RoHS
Zusatz	Vollverguß nicht wechselbar

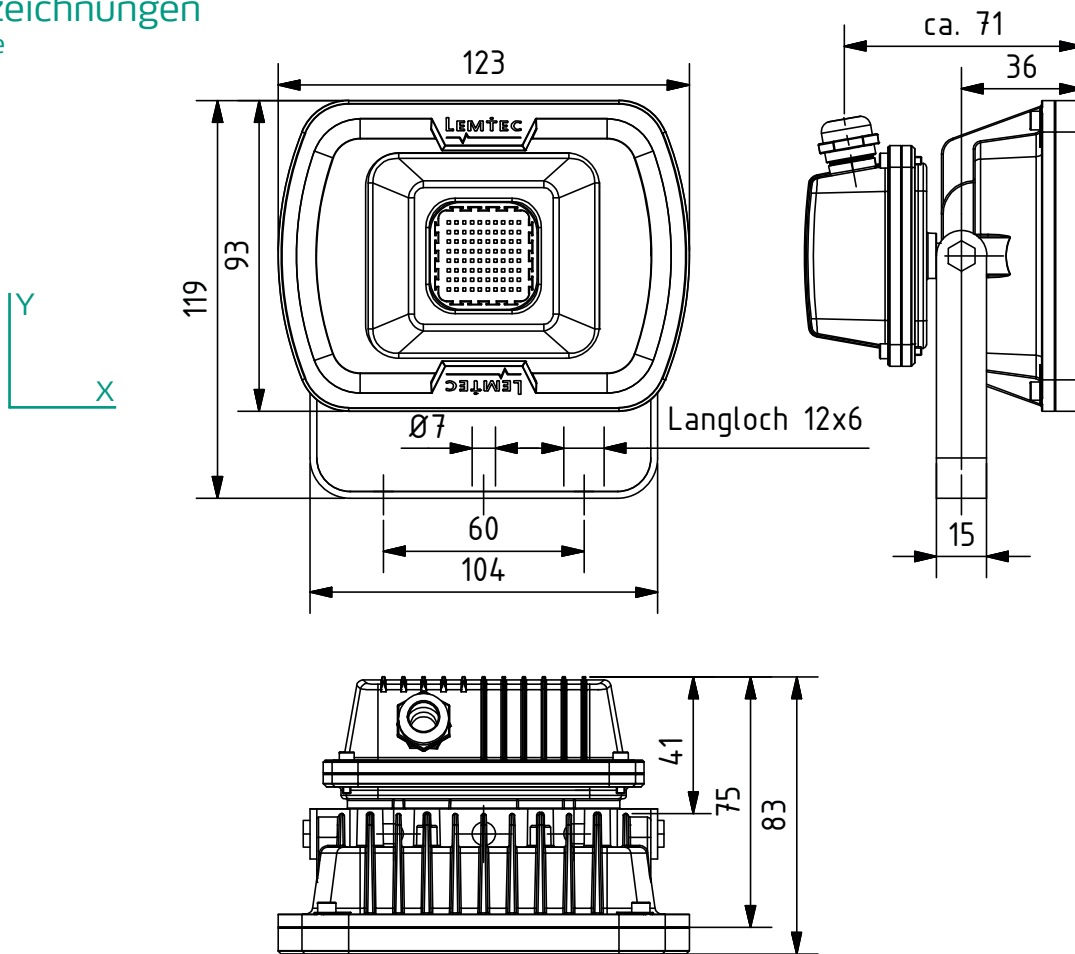
Einsatzparameter

empf. Umgebungstemp. (Dauerbetrieb)	-30..+40 °C
zul. Umgebungstemp. (Schaltbetrieb)	-30..+60 °C
Schlagfestigkeit	k.A.
Schutzzeichen	F, D
Prüfzeichen	CE, RoHS, TÜV GS
Ballwurfsicher	k.A.
Stoßbeständigkeit	k.A.

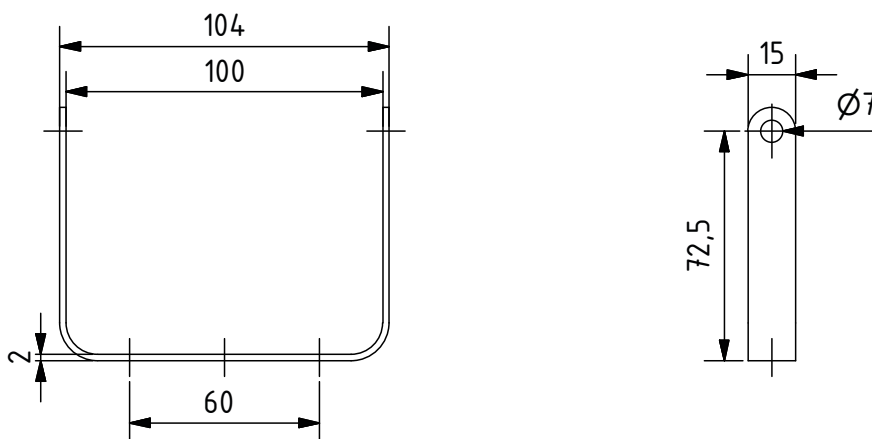
Garantie

Werksgarantie	2 Jahre
Wartung	keine Innenreinigung erforderlich

Maßzeichnungen
Leuchte



Maßzeichnungen
Halter wie an Leuchte montiert



Lochbild Montagebohrungen

