

Baureihe QUADHALL

Hallen- Außenstrahler

Typ GK6 bis 200 W

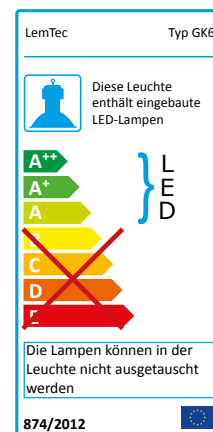
Die QUADHALL GK6 ist mit 4 x 50W LowTemp COB-Modulen unsere bisher größte Leuchte in der klassischen Industrieleuchten-Optik. Sie ist mit ihrem serienmäßigen Haltebügel und IP65 zugleich eine Hallen- und Außenleuchte. Das geschlossene Reflektorgehäuse ist pulverbeschichtet und verfügt über eine blendungsoptimierende ESG Frontscheibe. Der serienmäßige Haltebügel ermöglicht eine Pendel- oder Anbaumontage an Wand, Decke, Boden und Mast. Die CDR-Reflektoren sind wechselbar und das Betriebsgerät ist thermisch entkoppelt.



Basisausführungen

Lieferung: Strahler inkl. Haltebügel und 3m Zuleitung

Abstrahlwinkel	Farbtemperatur	Seite
Hallen- Außenstrahler GK6 200 W mit Reflektor AZ		2
80°	4.100 K	
Hallen- Außenstrahler GK6 200 W mit Reflektor AZ		3
80°	5.250 K	



Prüfzeichen	CE, RoHS, TÜV GS
Schutzzeichen	F, D in Vorbereitung
Schutzklasse	SK I
Schutzart	IP65
Nennspannung	AC 230 V 50/60 Hz
LED-Modul	LT COB 5009 3.0
Leuchtmittel	bis zu 145 lm/W
Wattage	4 x 50 W
Farbtemperatur	4.100 K, 5.250 K
Gesamtgewicht Leuchte	16,5 kg

Hallen- Außenstrahler GK6 200 W mit Reflektor AZ 80° 2

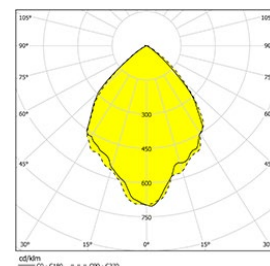
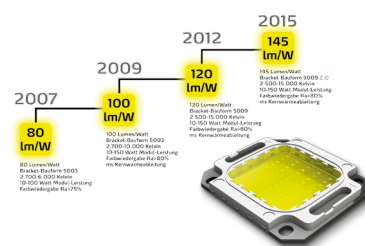


Spezifikationen

Basisausführungen Nr. A00 GK6AZ 3200 2230 02, 200 W, 4.100 K, 230 V

Lichtquelle / LED

Lampenart	LT COB 5009 3.0
Lichtstrom bei T_p 25 °C	~144 lm/W
bei T_A Leuchte 25 °C, T_p 55 °C	~142 lm/W
Anzahl	4 Stk
Lampe Leistung	50W
Farbtemperatur	4.100 K (+/- 150 K)
Farbwiedergabe	>80 Ra/CRI
Mittlere Lebensdauer	~50.000 h
photobiologische Sicherheit	DIN-EN-62471 / RG1



LED-Modul nach Stand der Technik tauschbar

Lichttechnik Leuchte

bei vertikaler Montage u. T_A Leuchte 25 °C

Abstrahlwinkel mechanisch (X/Y)	80° / 80°
Lichtaustritt	direkt rotationssymmetrisch
Winkel (FWHM) C0-C180	Angabe folgt
Winkel (FWHM) C90-C270	Angabe folgt
DIN 5040	A50
Lichttechnischer Wirkungsgrad	87,9%
Leuchtenlichtstrom	24.963 lm
Halbräumlicher Lichtstromanteil	100%
Eulumdat Dateien	A00GK6AZ_3_200_0_01

Gehäuse

Gehäuse	Al Guss EN AC-46100, pulverbesch.
Halter/Bügel	St37, pulverbeschichtet
Farbe	lichtgrau (ä. RAL 7035)
Frontscheibe	ESG mit Wabenoptik
Schutzart	IP65
Schutzklasse	SK I (Schutzerdung)
Anschlussart	3,0 m H07RN-F 3G1,5 Schukostecker

Elektrik / Betriebsgerät

vergossenes LemTec LED-Netzteil

Type	2 Stück KV100D-33
nominale Lebensdauer bei T_A 40 °C	bis 50.000 h
Anschlussleistung	210 W
Nennspannung	AC 230 V 50/60 Hz
Zulässige Schwankungen	AC 100-280 V
Notstromtauglich	DC 130-300 V
Leistungsfaktor bei Nennspannung	>0,92
Einschaltspitzenstrom I_{p-p} bei Nennspannung	10,4 A
Betriebsstrom I_{eff}	Angabe folgt
Prüfzeichen	CE, EMV, RoHS, TÜV GS
Zusatz	PFC, 0-10V, DALI in Vorbereitung

Einsatzparameter

empf. Umgebungstemp. (Dauerbetrieb)	-30...+40 °C
zul. Umgebungstemp. (Schaltbetrieb)	-30...+60 °C
Schlagfestigkeit	k.A.
Schutzzeichen	F, D in Vorbereitung
Prüfzeichen	CE, RoHS, TÜV GS
Ballwurfsicher	in Vorbereitung
Stoßbeständigkeit	k.A.

Garantie

Werksgarantie	2 Jahre
Wartung	keine Innenreinigung erforderlich

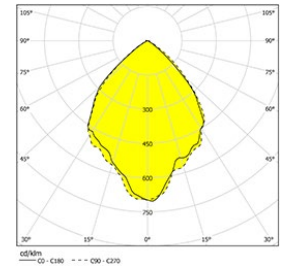
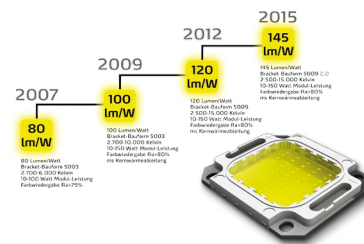


Spezifikationen

Basisausführungen Nr. A00 GK6AZ 0200 2230 02, 200 W, 5.250 K, 230 V

Lichtquelle / LED

Lampenart	LT COB 5009 3.0
Lichtstrom bei T_p 25 °C	~148 lm/W
bei T_A Leuchte 25 °C, T_p 55 °C	~142 lm/W
Anzahl	4 Stk
Lampe Leistung	50W
Farbtemperatur	5.250 K (+/- 150 K)
Farbwiedergabe	>80 Ra/CRI
Mittlere Lebensdauer	~50.000 h
photobiologische Sicherheit	DIN-EN-62471 / RG1



LED-Modul nach Stand der Technik tauschbar

Lichttechnik Leuchte

bei vertikaler Montage u. T_A Leuchte 25 °C

Abstrahlwinkel mechanisch (X/Y)	80° / 80°
Lichtaustritt	direkt rotationssymmetrisch
Winkel (FWHM) C0-C180	Angabe folgt
Winkel (FWHM) C90-C270	Angabe folgt
DIN 5040	A50
Lichttechnischer Wirkungsgrad	87,9%
Leuchtenlichtstrom	24.963 lm
Halbräumlicher Lichtstromanteil	100%
Eulumdat Dateien	A00GK6AZ_0_200_0_01

Gehäuse

Gehäuse	Al Guss EN AC-46100, pulverbesch.
Halter/Bügel	St37, pulverbeschichtet
Farbe	lichtgrau (ä. RAL 7035)
Frontscheibe	ESG mit Wabenoptik
Schutzart	IP65
Schutzklasse	SK I (Schutzerdung)
Anschlussart	3,0 m H07RN-F 3G1,5 Schukostecker

Elektrik / Betriebsgerät

vergossenes LemTec LED-Netzteil

Type	2 Stück KV100D-33
nominale Lebensdauer bei T_A 40 °C	bis 50.000 h
Anschlussleistung	210 W
Nennspannung	AC 230 V 50/60 Hz
Zulässige Schwankungen	AC 100-280 V
Notstromtauglich	DC 130-300 V
Leistungsfaktor bei Nennspannung	>0,92
Einschaltspitzenstrom I_{p-p} bei Nennspannung	10,4 A
Betriebsstrom I_{eff}	Angabe folgt
Prüfzeichen	CE, EMV, RoHS, TÜV GS
Zusatz	PFC, 0-10V, DALI in Vorbereitung

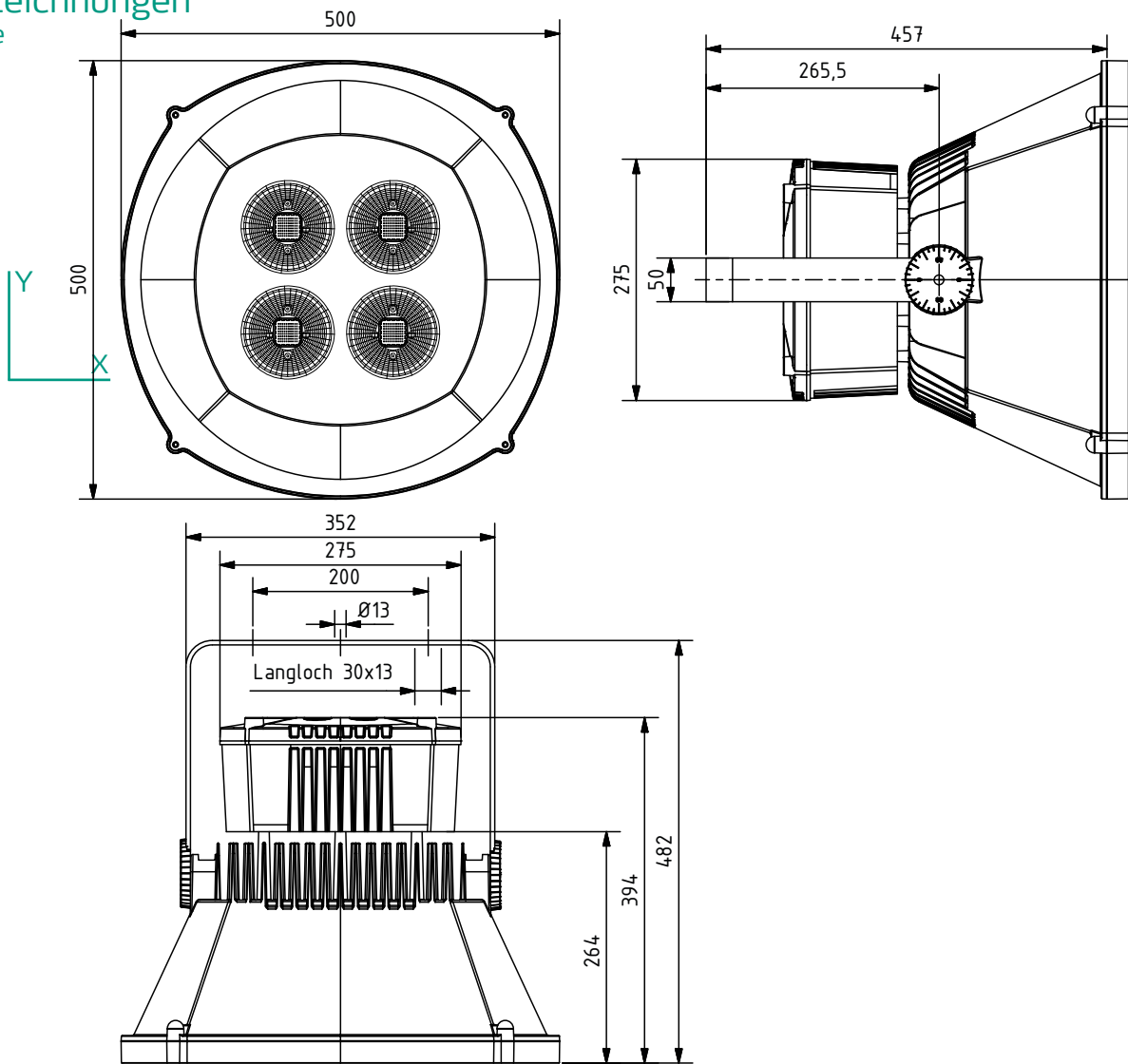
Einsatzparameter

empf. Umgebungstemp. (Dauerbetrieb)	-30...+40 °C
zul. Umgebungstemp. (Schaltbetrieb)	-30...+60 °C
Schlagfestigkeit	k.A.
Schutzzeichen	F, D in Vorbereitung
Prüfzeichen	CE, RoHS, TÜV GS
Ballwurfsicher	in Vorbereitung
Stoßbeständigkeit	k.A.

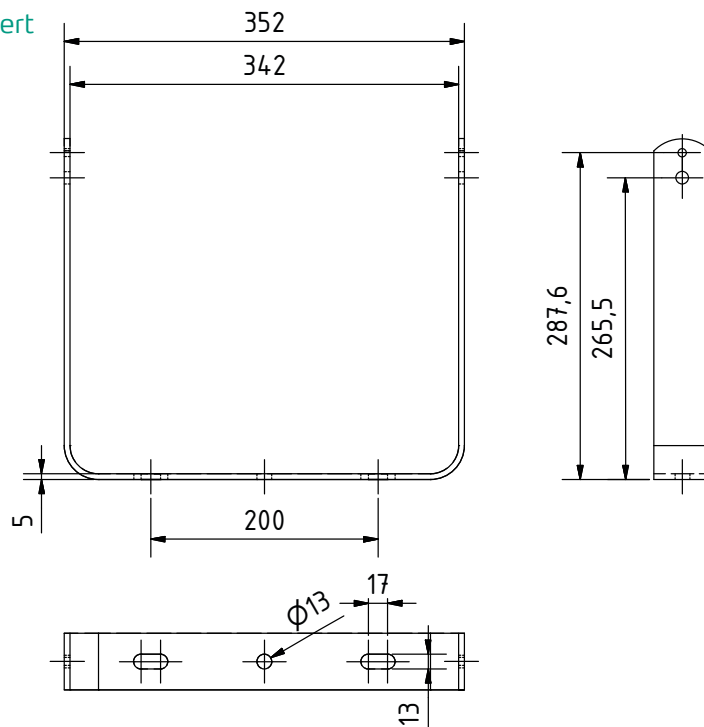
Garantie

Werksgarantie	2 Jahre
Wartung	keine Innenreinigung erforderlich

Maßzeichnungen
Leuchte



Maßzeichnungen
Halter wie an Leuchte montiert



Lochbild Montagebohrungen